



CITROËN BERLINGO BESTELWAGEN MJ40

Technische Kenmerken Belangrijkste Uitrustingen

20 september 2016

CITROËN BERLINGO BESTELWAGEN MJ40

TECHNISCHE KENMERKEN

BENZINE MOTOREN

Beschikbare motoren		1.6 VTi 95 MAN EURO 6 L1	
BESCHIKBARE AFWERKINGSNIVEAUS		L1 COMFORT L1 CLUB	
MOTORSATIE			
Cilinderinhoud (cm ³)		1 598	
Emissienorm		Euro VI	
Aantal cilinders		4	
Boring x slag (mm)		77 x 85,8	
Maximaal vermogen in kW EEG (EEG pk) bij omw./min.		72 (97) @ 6000	
Maximaal koppel in Nm EEG bij omw./min.		152 @ 3500	
Stop & Start		-	
TRANSMISSIE			
Versnellingsbak		Manueel	
Aantal versnellingen vooruit		5	
STUURINRICHTING			
Stuurbekrachtiging		Standaard	
Draaicirkel tussen trottoirs (m)		11	
REMMEN			
Type vooraan		Geventileerde schijven	
Type achteraan		Schijven	
CHASSIS			
Ophanging vooraan		Pseudo McPherson	
Ophanging achteraan		Torsiestangen	
BANDEN			
Afmetingen		195/65 R15 (195/70 R15 indien Werfpack)	
AFMETINGEN			
Lengte (m)		4,380	
Breedte (m)		2,112	
Hoogte (m)		1,812 / 1,834 (met optie "Verhoogd laadvermogen") (Werfpack : + 10 mm)	
Wielbasis (m)		2,728	
Nuttig volume (m ³)		3,3	
GEWICHT (kg)		2 plaatsen	3 plaatsen
Minimaal rijklaare massa (zonder opties)	zonder "Verhoogd laadvermogen"	1345	1359
Maximaal rijklaare massa (alle opties aanwezig)	zonder "Verhoogd laadvermogen"	1542	1553
Hoogst toegelaten massa	zonder "Verhoogd laadvermogen"	1945	1960
Totaal toegelaten rollende massa	zonder "Verhoogd laadvermogen"	2995	3010
Gewicht aanhanger (ongeremd / geremd)	zonder "Verhoogd laadvermogen"	670 / 1100	640 / 1100
Minimaal rijklaare massa (zonder opties)	met "Verhoogd laadvermogen"	1345	1359
Maximaal rijklaare massa (alle opties aanwezig)	met "Verhoogd laadvermogen"	1542	1553
Hoogst toegelaten massa	met "Verhoogd laadvermogen"	2150	2150
Totaal toegelaten rollende massa	met "Verhoogd laadvermogen"	3020	3020
Gewicht aanhanger (ongeremd / geremd)	met "Verhoogd laadvermogen"	670 / 1100	640 / 1100
Maximaal gewicht op dak		100	
VERBRUIK (normen EEG 99/100)			
Gemengd (L/100 Km)		6,5*	
CO ₂ -uitsoot gemengde cyclus (g/km)		150	
BRANDSTOFTANK (liter)			
Loodvrije benzine 95 en 98 RON		60	

* Deze waarde zijn louter indicatief en zijn afhankelijk van de belading, een eventuele binneninrichting, enz...

CITROËN BERLINGO BESTELWAGEN MJ40

TECHNISCHE KENMERKEN

DIESEL MOTOREN EURO 6

Beschikbare motoren	1.6 BlueHDi 100 MAN EURO 6 L1	1.6 BlueHDi 100 S&S ETG6 EURO 6 L1	1.6 BlueHDi 120 S&S MAN6 EURO 6 L1	1.6 BlueHDi 100 MAN EURO 6 L2	1.6 BlueHDi 100 S&S ETG6 EURO 6 L2	1.6 BlueHDi 120 S&S MAN6 EURO 6 L2
BESCHIKBARE AFWERKINGSNIVEAUS	L1 BUSINESS	L1 BUSINESS	L1 BUSINESS	L2 BUSINESS	L2 BUSINESS	L2 BUSINESS
MOTORSATIE						
Cilinderinhoud (cm³)				1 560		
Emissienorm				Euro VI		
Aantal cilinders				4		
Boring x slag (mm)				75 x 88,3		
Maximaal vermogen in kW EEG (EEG pk) bij omw./min.	73 (98) @ 3750	73 (98) @ 3750	88 (118) @ 3500	73 (98) @ 3750	73 (98) @ 3750	88 (118) @ 3500
Maximaal koppel in Nm EEG bij omw./min.	254 @ 1750	254 @ 1750	300 @ 1750	254 @ 1750	254 @ 1750	300 @ 1750
Stop & Start	-	Standaard	Standaard	-	Standaard	Standaard
TRANSMISSIE						
Versnellingsbak	Manueel	Elektronisch gestuurd	Manueel	Manueel	Elektronisch gestuurd	Manueel
Aantal versnellingen vooruit	5	6	6	5	6	6
STUURINRICHTING						
Stuurbekrachtiging				Standaard		
Draaicirkel tussen trottoirs (m)				11		
REMMEN						
Type vooraan				Geventileerde schijven		
Type achteraan				Schijven		
CHASSIS						
Ophanging vooraan				Pseudo McPherson		
Ophanging achteraan				Torsiestangen		
BANDEN						
Afmetingen				195/65 R15 (195/70 R15 indien Werfpack)		
AFMETINGEN						
Lengte (m)	4,380	4,380	4,380	4,628	4,628	4,628
Breedte (m)				2,112		
Hoogte (m)				1,812 / 1,834 (L2, of met optie "Verhoogd laadvermogen") (Werfpack : + 10 mm)		
Wielbasis (m)				2,728		
Nuttig volume (m3)	3,3	3,3	3,3	3,7	3,7	3,7
GEWICHT (kg)						
	3 plaatsen	3 plaatsen	3 plaatsen	3 plaatsen	3 plaatsen	3 plaatsen
Minimaal rijklaare massa (zonder opties)	zonder "Verhoogd laadvermogen"	1384	1408	1407	-	-
Maximaal rijklaare massa (alle opties aanwezig)	zonder "Verhoogd laadvermogen"	1578	1599	1601	-	-
Hoogst toegelaten massa	zonder "Verhoogd laadvermogen"	1960	1980	1980	-	-
Totaal toegelaten rollende massa	zonder "Verhoogd laadvermogen"	2910	2930	2930	-	-
Gewicht aanhanger (ongeremd / geremd)	zonder "Verhoogd laadvermogen"	690 / 1250	700 / 1250	700 / 1250	-	-
Minimaal rijklaare massa (zonder opties)	met "Verhoogd laadvermogen"	1406	1430	1429	1462	1486
Maximaal rijklaare massa (alle opties aanwezig)	met "Verhoogd laadvermogen"	1600	1621	1623	1620	1641
Hoogst toegelaten massa	met "Verhoogd laadvermogen"	2185	2205	2205	2140	2165
Totaal toegelaten rollende massa	met "Verhoogd laadvermogen"	3135	3150	3155	3135	3150
Gewicht aanhanger (ongeremd / geremd)	met "Verhoogd laadvermogen"	700 / 1250	710 / 1250	710 / 1250	690 / 1200	700 / 1200
Maximaal gewicht op dak				100		
VERBRUIK (normen EEG 99/100)						
Gemengd (L/100 Km)	4,3*	4,1*	4,4*	4,3*	4,1*	4,4*
CO2-uitsoot gemengde cyclus (g/km)	112	108	114	112	108	114
BRANDSTOFTANK (liter)						
Diesel				53 + 17 AdBlue®		

* Deze waarde zijn louter indicatief en zijn afhankelijk van de belading, een eventuele binneninrichting, enz...

CITROËN NEW BERLINGO BESTELWAGEN MJ31

BELANGRIJKSTE UITRUSTINGEN

Afwerkingsniveaus	L1 COMFORT	L1 CLUB	L1 BUSINESS	L1 FRESH	L1 FRESH GPS
Beschikbare motoren					
	●	●			
	●	●		●	●
	●	●	●	●	●
		●			
		●			
			●		
			●		
			●		
Design buiten- en binnenzijde					
Bumpers in zwarte kunststof	S	S	S	S	S
Bumper vooraan in koetswerkkleur	-	O (1)	O (1)	O (1)	O (1)
Bumper achteraan in koetswerkkleur	-	O (1)	O (1)	O (1)	O (1)
Chevrons-grille "Alushadow" getint	S	S	S	S	S
Verchroomde chevrons-grille	-	O (1)	O (1)	O (1)	O (1)
Koetswerkkleur getinte lijst onder de chevrons-grille	-	O (1)	O (1)	O (1)	O (1)
Zijdelingse beschermlijsten in zwarte kunststof	S	S	S	S	S
Zijdelingse beschermlijsten in koetswerkkleur	-	O (1)	O (1)	O (1)	O (1)
Behuizing buitenspiegels in zwarte kunststof	S	S	S	S	S
Behuizing buitenspiegels in koetswerkkleur	-	O (1)	O (1)	O (1)	O (1)
Deurgrepen in zwarte kunststof	S	S	S	S	S
Deurgrepen in koetswerkkleur	-	O (1)	O (1)	O (1)	O (1)
Sierlijst aan nummerplaat in zwarte kunststof	S	S	S	S	S
Sierlijst aan nummerplaat in koetswerkkleur	-	O (1)	O (1)	O (1)	O (1)
Getinte ruiten	S	S	S	S	S
"Bise" getinte dashboard en "Mistral" getinte deurgrepen	S	S	S	S	S
Sierlijst rond luchtroosters "Grijs Zephyr"	S	S	S	S	S
Trekhaak monobloc niet verwijderbaar	O	- / O (2)	O	O	O
Beschermplaat onder de motor	O (3)	- / O (2 3)	O (3)	-	-
Deuren & Ruiten					
Asymmetrische klapdeuren achteraan 2/3 - 1/3 zonder ruiten met opening tot 180°	S	S	S	S	S
Klapdeuren achteraan met verwarmde achterraut en ruitenwissers	O	O	O	O	O
Kofferklep met verwarmde achterraut en ruitenwischer	-	O (4)	O (4)	-	-
Zijdelingse schuifdeur rechts zonder ruit	O	S	S	S	S
Twee zijdelingse schuifdeuren zonder ruiten	O	O (4)	O (4)	-	-
Vast ruitje aan elke zijde (op rij 2)	O	O	O	-	-
Openklapbare ruiten op rij 2 en vaste ruiten op rij 3 en klapdeuren achteraan met ruiten	O (5)	O (4)	O (4)	-	-
Dakluik	O	O (4)	O (4)	-	-
Wielen & Ophanging					
Banden 195/70 R15 "Michelin Agilis 51"	O (3)	- / O (2 3)	O (3)	-	-
15" wieldompen "Demi Style"	S	S	S	S	S
15" wieldompen "Airflow"	-	O (1)	O (1)	O (1)	O (1)
Homogeen reservewiel	S	S	S	S	S
Verhoogde bodemvrijheid	O (3)	- / O (2 3)	O (3)	-	-
Verhoogd laadvermogen	O	O (6)	O	-	-
Achteruitkijkspiegels					
Binnenspiegel	- / S (7)	- / S (7)	- / S (7)	- / S (7)	- / S (7)
Buitenspiegels					
Regelbaar van binnenuit	S	-	-	-	-
Elektrisch bediend	-	S	S	S	S
Elektrisch verwarmd en inklapbaar	-	O	O	-	-

CITROËN NEW BERLINGO BESTELWAGEN MJ31

BELANGRIJKSTE UITRUSTINGEN

Afwerkingsniveaus	L1 COMFORT	L1 CLUB	L1 BUSINESS	L1 FRESH	L1 FRESH GPS
Veiligheid					
4 schijfremmen	S	S	S	S	S
ABS	S	S	S	S	S
EBD (elektronische remkrachtverdelers)	S	S	S	S	S
BAS (noodremhulp)	S	S	S	S	S
ESC (Electronic Stability Control)	S	S	S	S	S
ASR (anti slip regeling)	S	S	S	S	S
Hill Start Assist	S	S	S	S	S
Grip Control	-	O (8)(9)	O (2)(9)	-	-
Active City Brake	-	-	O (12)	-	-
Airbag bestuurder	S	S	S	S	S
Airbag passagier met mogelijkheid tot uitschakelen	O	O	O	-	-
Airbag passagier met mogelijkheid tot uitschakelen + zijdelingse airbags	-	O	O	-	-
Halogeen koplampen	S	S	S	S	S
Mistlampen vooraan	-	O (1)	O (1)	O (1)	O (1)
Mistlampen vooraan met statische bochtverlichting	-	O (13)	O (12)(13)	-	-
LED dagrijlichten	-	O (1)	O (1)	O (1)	O (1)
Driepunts veiligheidsgordels met pyrotechnische voorspanners en spankrachtbegrenzers vooraan	S	S	S	S	S
Verklikker bij het niet-vastgespen van de veiligheidsgordel van de bestuurder	S	S	S	S	S
Verklikker bij het niet-vastgespen van de veiligheidsgordel van de passagier	S	S	S	S	S
Automatisch knipperen van de waarschuwingsknipperlichten bij brusk remmen	S	S	S	S	S
Antistartsysteem met transponder	S	S	S	S	S
Automatisch vergrendelen van de deuren bij het rijden	S	S	S	S	S
Bedieningsknop voor centrale vergrendeling	S	S	S	S	S
Bedieningsknop voor het vergrendelen van de laadzone	S	S	S	S	S
Centrale vergrendeling met afstandsbediening met 3 knoppen	-	S	S	S	S
Ruitenwissers type "Flat Blade" met interval vooraan	S	S	S	S	S
Automatische ruitenwissers	-	O (13)	O (12)(13)	-	-
Bescherm ladder	S	S	S	S	S
Metalen afscheiding van de laadruimte op halve hoogte met wegneembaar luik + rooster	O	O	O	O	O
Geluid dempende scheidingswand met ruit	O	O	O	-	-
Comfortuitrusting bestuurder					
Elektrische hoogteregeling van de koplampen	S	S	S	S	S
Geluidsalarm voor niet-gedoofde lichten	S	S	S	S	S
Analoge snelheidsmeter	S	S	S	S	S
Kilometerteller met dagteller	S	S	S	S	S
Analoge toerenteller	S	S	S	S	S
Schakel-indicator	S	- / S (2)	- / S (2)	S	S
Digitaal uurwerk	S	S	S	S	S
Boordcomputer	- / S (14)	S	S	S	S
Aanduiding buitentemperatuur	- / S (14)	S	S	S	S
Impuls bediening van de richtingaanwijzers	S	S	S	S	S
Stuurbechrachting variabel in functie van de snelheid	S	S	S	S	S
Stuurwiel regelbaar in hoogte en diepte	S	S	S	S	S
Automatische ontsteking van de lichten	-	O (13)	O (12)(13)	-	-
Snelheidsregelaar en -begrenzer	-	S	S	S	S
Parkeerhulp achteraan	-	O	S	-	-
Parkeerhulp achteraan	-	O	O	-	-
Comfortuitrusting bestuurder en passagiers					
Bestuurderszetel met verstelbare lengteregeling en rugleuning	S	S	S	S	S
Bestuurderszetel in de hoogte verstelbaar	-	S	S	S	S
Passagierszetel met neerklapbare rugleuning	S	-	-	-	-
Extensio@cabine 2+1 plaatsen met centrale multifunctionele zetel	-	S	S	S	S
Hoofdsteunen in de hoogte regelbaar	S	S	S	S	S
12V-aansluiting vooraan met sigarenaansteker	S	S	S	S	S
12 V-aansluiting achteraan	-	S	S	S	S
Binnenverlichting voorin	S	-	-	-	-
Binnenverlichting met 2 kaartlezers voorin	-	S	S	S	S
Verlichting van de laadzone (gelegen in het plafond)	S	S	S	S	S
Zonnekleppen bestuurder en passagier	S	S	S	S	S
Zonnekleppen bestuurder en passagier met spiegel	- / S (15)	- / S (15)	- / S (15)	- / S (15)	- / S (15)
Elektrisch bediende ruiten vooraan	S	-	-	-	-
Elektrisch bediende ruiten vooraan met sequentiële bediening en klembeveiliging	-	S	S	S	S

CITROËN NEW BERLINGO BESTELWAGEN MJ31

BELANGRIJKSTE UITRUSTINGEN

Afwerkingsniveaus	L1 COMFORT	L1 CLUB	L1 BUSINESS	L1 FRESH	L1 FRESH GPS
Communicatie					
Vooruitrusting radio (voeding, antenne en LS-bedrading)	S	-	-	-	-
Radio-cd met MP3-functie, bediening aan het stuur	O	S	-	S	-
Radio-cd MP3, bediening aan het stuur + Bluetooth® handenvrije kit met audio streaming + USB- en Jackaansluiting	-	O	-	-	-
7" aanraaktablet + Bluetooth® handenvrije kit met audio streaming + USB- en Jackaansluiting	-	-	S	-	-
7" aanraaktablet met navigatiesysteem + Bluetooth® handenvrije kit met audio streaming + USB- en Jackaansluiting	-	O	O	-	S
Verluchtungs- en verwarmingsuitrusting					
Elektrische verwarming met luchtrecyclage functie	S	S	-	-	-
Manuele elektrische airconditioning met pollenfilter	-	O	S	S	S
Zetelbekleding					
Zetelbekleding in stof "Curitiba Meltem"	S	S	S	S	S
Bekleding cabine vast tapijt	S	-	-	-	-
Rubberen bekleding cabine	-	S	S	S	S
Rubberen vloerbekleding in laadruimte	O	- / S (2)	S	S	S
Houten (vochtwerend en antislip) bescherming van de laadvloer	O	O	O	-	-
Houten bescherming van de laadvloer en zijpanelen	O	O	O	-	-
Opbergruimten					
Open dakopbergruimte	S	S	S	S	S
Gesloten handschoenkastje bestuurderszijde achteraan de combiné	S	S	S	S	S
Open handschoenkastje passagierszijde	S	S	S	S	S
Gesloten handschoenkastje passagierszijde	- / S (15)	- / S (15)	- / S (15)	- / S (15)	- / S (15)
Opbergvakken in de deuren vooraan	S	S	S	S	S
Mobiele asbak	S	S	S	S	S
Packs					
Zichtbaarheidspack Automatische ontsteking van de lichten Automatische ruitenwissers Mistlampen vooraan met statische bochtverlichting	-	O	O	-	-
Active View pack Active City Brake Automatische ontsteking van de lichten Automatische ruitenwissers Mistlampen vooraan met statische bochtverlichting	-	-	O	-	-
"Integraal Look" Pack Bumper vooraan in koetswerkkleur Bumper achteraan in koetswerkkleur (enkel op L1) Behuizing buitenspiegels in koetswerkkleur Deurgrepen in koetswerkkleur Sierlijst aan nummerplaat in koetswerkkleur 15" wiel doppen "Airflow" Mistlampen vooraan met statische bochtverlichting LED dagrijlichten	-	O	O	O	O
Koetswerkpack Versterkte elektrische uitrusting (batterij, startmotor en alternator) Aansluitingsdoos voor verbouwingen	O	O	O	-	-
Werfpack Banden 195/70 R15 "Michelin Agilis 51" Beschermplaat onder de motor	O	- / O / S (2)(16)	O / S (16)	-	-

(1) Via "Integraal Look" Pack

(2) Niet beschikbaar met de elektronisch gestuurde ETG6-versnellingsbak

(3) Via Grip Control of Werfpack

(4) Sommige opties zijn onderling niet verenigbaar, gelieve het tarief te raadplegen voor de onverenigbaarheden te kennen

(5) Brengt Zijdellingse schuifdeur rechts zonder rit met zich mee

(6) Niet beschikbaar met de 1.6 HDi 115 MAN-motor

(7) Standaard indien achterruit

(8) Enkel beschikbaar met volgende motorisaties: 1.6 HDi 75 MAN en 1.6 HDi 90 MAN

(9) Brengt Werfpack en Verhoogd laadvermogen met zich mee

(10) Enkel beschikbaar met de 1.6 HDi 90 MAN-motor

(11) Brengt Werfpack met zich mee

(12) Via Active View pack

(13) Via Zichtbaarheidspack

(14) Standaard indien Radio-cd

(15) Standaard indien Airbag passagier met mogelijkheid tot uitschakelen

(16) Standaard indien Grip Control

CITROËN NEW BERLINGO BESTELWAGEN MJ31

BELANGRIJKSTE UITRUSTINGEN

Afwerkingsniveaus	L2 CLUB	L2 BUSINESS	L2 FRESH	L2 FRESH GPS
Beschikbare motoren				
	●	●	●	●
	●			
		●		
		●		
		●		
Design buiten- en binnenzijde				
Bumpers in zwarte kunststof	S	S	S	S
Bumper vooraan in koetswerkkleur	O (1)	O (1)	O (1)	O (1)
Bumper achteraan in koetswerkkleur	-	-	-	-
Chevrons-grille "Alushadow" getint	S	S	S	S
Verchroomde chevrons-grille	O (1)	O (1)	O (1)	O (1)
Koetswerkkleur getinte lijst onder de chevrons-grille	O (1)	O (1)	O (1)	O (1)
Zijdelingse beschermlijsten in zwarte kunststof	S	S	S	S
Zijdelingse beschermlijsten in koetswerkkleur	O (1)	O (1)	O (1)	O (1)
Behuizing buitenspiegels in zwarte kunststof	S	S	S	S
Behuizing buitenspiegels in koetswerkkleur	O (1)	O (1)	O (1)	O (1)
Deurgrepen in zwarte kunststof	S	S	S	S
Deurgrepen in koetswerkkleur	O (1)	O (1)	O (1)	O (1)
Sierlijst aan nummerplaat in zwarte kunststof	S	S	S	S
Sierlijst aan nummerplaat in koetswerkkleur	O (1)	O (1)	O (1)	O (1)
Getinte ruiten	S	S	S	S
"Bise" getinte dashboard en "Mistral" getinte deurgrepen	S	S	S	S
Sierlijst rond luchtroosters "Grijs Zephyr"	S	S	S	S
Trekhaak monobloc niet verwijderbaar	- / O (2)	O	O	O
Beschermplaat onder de motor	- / O (2 3)	O (3)	-	-
Deuren & Ruiten				
Asymmetrische klapdeuren achteraan 2/3 - 1/3 zonder ruiten met opening tot 180°	S	S	S	S
Klapdeuren achteraan met verwarmde achterraut en ruitenwissers	O	O	O	O
Kofferklep met verwarmde achterraut en ruitenwischer	-	-	-	-
Zijdelingse schuifdeur rechts zonder ruit	S	S	S	S
Twee zijdelingse schuifdeuren zonder ruiten	O	O	-	-
Vast ruitje aan elke zijde (op rij 2)	O	O	-	-
Openklapbare ruiten op rij 2 en vaste ruiten op rij 3 en klapdeuren achteraan met ruiten	-	-	-	-
Dakluik	-	-	-	-
Wielen & Ophanging				
Banden 195/70 R15 "Michelin Agilis 51"	- / O (2 3)	O (3)	-	-
15" wioldoppen "Demi Style"	S	S	S	S
15" wioldoppen "Airflow"	O (1)	O (1)	O (1)	O (1)
Homogeen reservewiel	S	S	S	S
Verhoogde bodemvrijheid	- / O (2 3)	O (3)	-	-
Verhoogd laadvermogen	S	S	S	S
Achteruitkijkspiegels				
Binnenspiegel	- / S (7)	- / S (7)	- / S (7)	- / S (7)
Buitenspiegels				
Regelbaar van binnenuit	-	-	-	-
Elektrisch bediend	S	S	S	S
Elektrisch verwarmd en inklapbaar	O	O	-	-

CITROËN NEW BERLINGO BESTELWAGEN MJ31

BELANGRIJKSTE UITRUSTINGEN

Afwerkingsniveaus	L2 CLUB	L2 BUSINESS	L2 FRESH	L2 FRESH GPS
Veiligheid				
4 schijfremmen	S	S	S	S
ABS	S	S	S	S
EBD (elektronische remkrachtverdelers)	S	S	S	S
BAS (noodremhulp)	S	S	S	S
ESC (Electronic Stability Control)	S	S	S	S
ASR (anti slip regeling)	S	S	S	S
Hill Start Assist	S	S	S	S
Grip Control	O ⁽¹⁰⁾⁽¹¹⁾	O ⁽²⁾⁽¹¹⁾	-	-
Active City Brake	-	O ⁽¹²⁾	-	-
Airbag bestuurder	S	S	S	S
Airbag passagier met mogelijkheid tot uitschakelen	O	O	-	-
Airbag passagier met mogelijkheid tot uitschakelen + zijdelingse airbags	O	O	-	-
Halogeen koplampen	S	S	S	S
Mistlampen vooraan	O ⁽¹⁾	O ⁽¹⁾	O ⁽¹⁾	O ⁽¹⁾
Mistlampen vooraan met statische bochtverlichting	O ⁽¹³⁾	O ⁽¹²⁾⁽¹³⁾	-	-
LED dagrijlichten	O ⁽¹⁾	O ⁽¹⁾	O ⁽¹⁾	O ⁽¹⁾
Driepunts veiligheidsgordels met pyrotechnische voorspanners en spankrachtbegrenzers vooraan	S	S	S	S
Verklipper bij het niet-vastgespen van de veiligheidsgordel van de bestuurder	S	S	S	S
Verklipper bij het niet-vastgespen van de veiligheidsgordel van de passagier	S	S	S	S
Automatisch knipperen van de waarschuwingsknipperlichten bij brusk remmen	S	S	S	S
Antistartsysteem met transponder	S	S	S	S
Automatisch vergrendelen van de deuren bij het rijden	S	S	S	S
Bedieningsknop voor centrale vergrendeling	S	S	S	S
Bedieningsknop voor het vergrendelen van de laadzone	S	S	S	S
Centrale vergrendeling met afstandsbediening met 3 knoppen	S	S	S	S
Ruitenwissers type "Flat Blade" met interval vooraan	S	S	S	S
Automatische ruitenwissers	O ⁽¹³⁾	O ⁽¹²⁾⁽¹³⁾	-	-
Bescherm ladder	S	S	S	S
Metalen afscheiding van de laadruimte op halve hoogte met wegneembaar luik + rooster	O	O	O	O
Geluid dempende scheidingswand met ruit	O	O	-	-
Comfortuitrusting bestuurder				
Elektrische hoogteregeling van de koplampen	S	S	S	S
Geluidsalarm voor niet-gedoofde lichten	S	S	S	S
Analoge snelheidsmeter	S	S	S	S
Kilometerteller met dagteller	S	S	S	S
Analoge toerenteller	S	S	S	S
Schakel-indicator	- / S ⁽²⁾	- / S ⁽²⁾	S	S
Digitaal uurwerk	S	S	S	S
Boordcomputer	S	S	S	S
Aanduiding buitentemperatuur	S	S	S	S
Impuls bediening van de richtingaanwijzers	S	S	S	S
Stuurbevestiging variabel in functie van de snelheid	S	S	S	S
Stuurwiel regelbaar in hoogte en diepte	S	S	S	S
Automatische ontsteking van de lichten	O ⁽¹³⁾	O ⁽¹²⁾⁽¹³⁾	-	-
Snelheidsregelaar en -begrenzer	S	S	S	S
Parkeerhulp achteraan	O	S	-	-
Parkeerhulp achteraan	O	O	-	-
Comfortuitrusting bestuurder en passagiers				
Bestuurderszetel met verstelbare lengteregeling en rugleuning	S	S	S	S
Bestuurderszetel in de hoogte verstelbaar	S	S	S	S
Passagierszetel met neerklapbare rugleuning	-	-	-	-
Extensio@cabine 2+1 plaatsen met centrale multifunctionele zetel	S	S	S	S
Hoofdsteunen in de hoogte regelbaar	S	S	S	S
12V-aansluiting vooraan met sigarenaansteker	S	S	S	S
12 V-aansluiting achteraan	S	S	S	S
Binnenverlichting voorin	-	-	-	-
Binnenverlichting met 2 kaartlezers voorin	S	S	S	S
Verlichting van de laadzone (gelegen in het plafond)	S	S	S	S
Zonnekleppen bestuurder en passagier	S	S	S	S
Zonnekleppen bestuurder en passagier met spiegel	- / S ⁽¹⁵⁾	- / S ⁽¹⁵⁾	- / S ⁽¹⁵⁾	- / S ⁽¹⁵⁾
Elektrisch bediende ruiten vooraan	-	-	-	-
Elektrisch bediende ruiten vooraan met sequentiële bediening en klembeveiliging	S	S	S	S

CITROËN NEW BERLINGO BESTELWAGEN MJ31

BELANGRIJKSTE UITRUSTINGEN

Afwerkingsniveaus	L2 CLUB	L2 BUSINESS	L2 FRESH	L2 FRESH GPS
Communicatie				
Vooruitrusting radio (voeding, antenne en LS-bedrading)	-	-	-	-
Radio-cd met MP3-functie, bediening aan het stuur	S	-	S	-
Radio-cd MP3, bediening aan het stuur + Bluetooth® handenvrije kit met audio streaming + USB- en Jackaansluiting	O	-	-	-
7" aanraaktablet + Bluetooth® handenvrije kit met audio streaming + USB- en Jackaansluiting	-	S	-	-
7" aanraaktablet met navigatiesysteem + Bluetooth® handenvrije kit met audio streaming + USB- en Jackaansluiting	O	O	-	S
Verluchtungs- en verwarmingsuitrusting				
Elektrische verwarming met luchtrecyclage functie	S	-	-	-
Manuele elektrische airconditioning met pollenfilter	O	S	S	S
Zetelbekleding				
Zetelbekleding in stof "Curitiba Meltem"	S	S	S	S
Bekleding cabine vast tapijt	-	-	-	-
Rubberen bekleding cabine	S	S	S	S
Rubberen vloerbekleding in laadruimte	S	S	S	S
Houten (vochtwerend en antislip) bescherming van de laadvloer	O	O	-	-
Houten bescherming van de laadvloer en zijpanelen	O	O	-	-
Opbergruimten				
Open dakopbergruimte	S	S	S	S
Gesloten handschoenkastje bestuurderszijde achteraan de combiné	S	S	S	S
Open handschoenkastje passagierszijde	S	S	S	S
Gesloten handschoenkastje passagierszijde	- / S ⁽¹⁵⁾	- / S ⁽¹⁵⁾	- / S ⁽¹⁵⁾	- / S ⁽¹⁵⁾
Opbergvakken in de deuren vooraan	S	S	S	S
Mobiele asbak	S	S	S	S
Packs				
Zichtbaarheidspack Automatische ontsteking van de lichten Automatische ruitenwissers Mistlampen vooraan met statische bochtverlichting	O	O	-	-
Active View pack Active City Brake Automatische ontsteking van de lichten Automatische ruitenwissers Mistlampen vooraan met statische bochtverlichting	-	O	-	-
"Integraal Look" Pack Bumper vooraan in koetswerkkleur Bumper achteraan in koetswerkkleur (enkel op L1) Behuizing buitenspiegels in koetswerkkleur Deurgrepen in koetswerkkleur Sierlijst aan nummerplaat in koetswerkkleur 15" wieloppen "Airflow" Mistlampen vooraan met statische bochtverlichting LED dagrijlichten	O	O	O	O
Koetswerkpack Versterkte elektrische uitrusting (batterij, startmotor en alternator) Aansluitingsdoos voor verbouwingen	O	O	-	-
Werfpack Banden 195/70 R15 "Michelin Agilis 51" Beschermplaat onder de motor	- / O / S ⁽²⁾⁽¹⁶⁾	O / S ⁽¹⁶⁾	-	-

(1) Via "Integraal Look" Pack

(2) Niet beschikbaar met de elektronisch gestuurde ETG6-versnellingsbak

(3) Via Grip Control of Werfpack

(4) Sommige opties zijn onderling niet verenigbaar, gelieve het tarief te raadplegen voor de onverenigbaarheden te ken

(5) Brengt Zijdelingse schuifdeur rechts zonder ruit met zich mee

(6) Niet beschikbaar met de 1.6 HDi 115 MAN-motor

(7) Standaard indien achterraut

(8) Enkel beschikbaar met volgende motorisaties: 1.6 HDi 75 MAN en 1.6 HDi 90 MAN

(9) Brengt Werfpack en Verhoogd laadvermogen met zich mee

(10) Enkel beschikbaar met de 1.6 HDi 90 MAN-motor

(11) Brengt Werfpack met zich mee

(12) Via Active View pack

(13) Via Zichtbaarheidspack

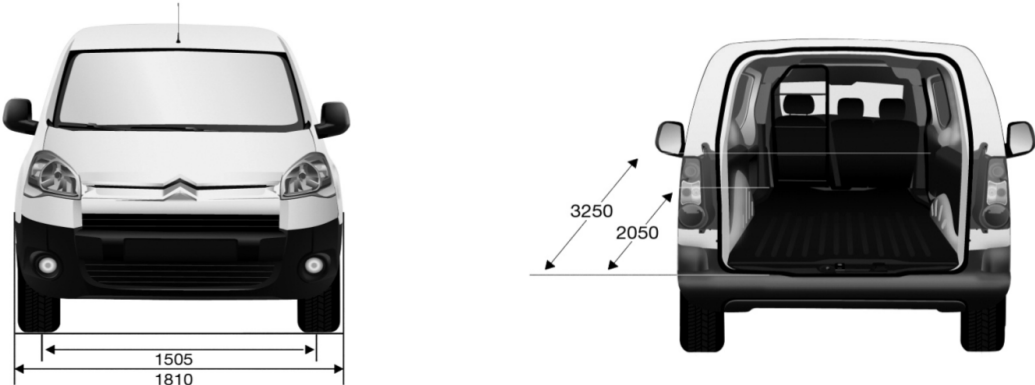
(14) Standaard indien Radio-cd

(15) Standaard indien Airbag passagier met mogelijkheid tot uitschakelen

(16) Standaard indien Grip Control

AFMETINGEN

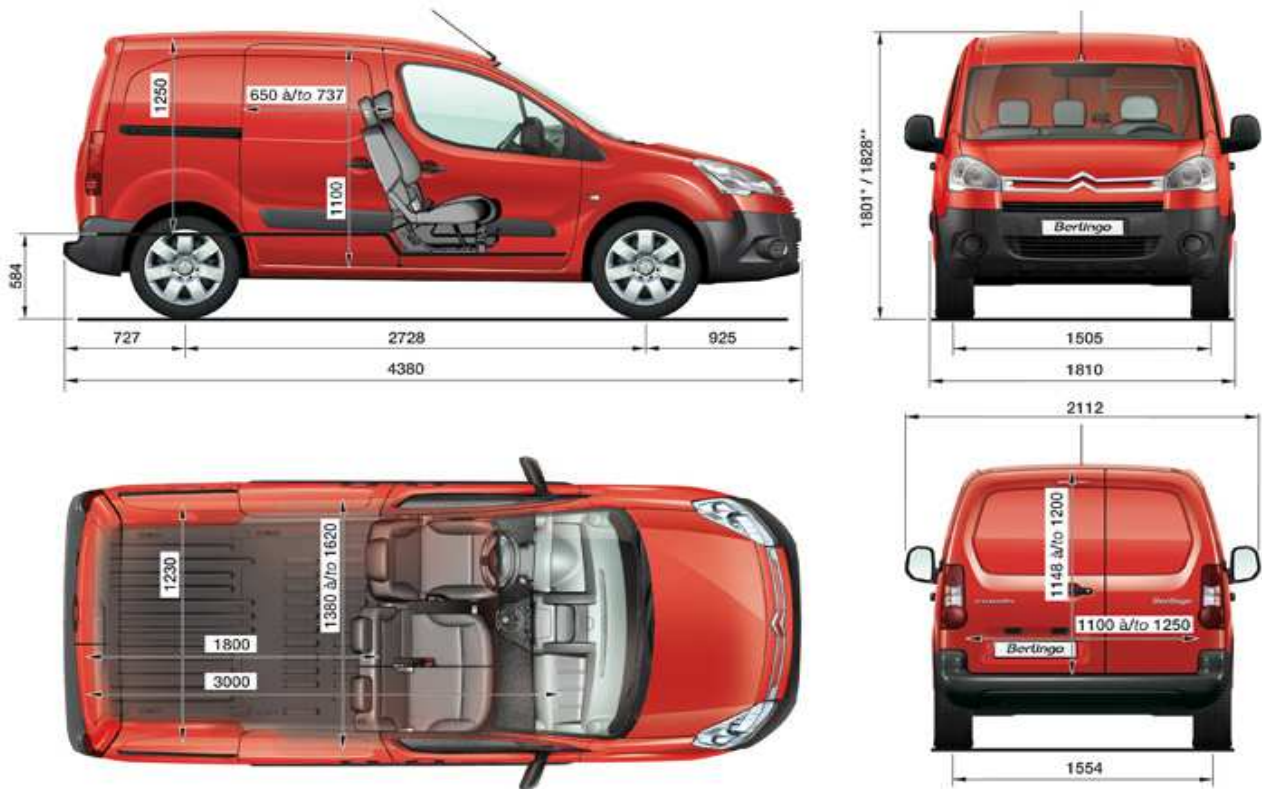
CITROËN BERLINGO BESTELWAGEN L2 EN DRAAGVLAK CABINE



Nota : 2050 et 3250 zijn laadlengtes



AFMETINGEN



Onderhavig document is niet contractueel bindend en louter informatief. Dit document betreft enkel de wagens die gecommmercialiseerd worden in België en het groothertogdom Luxemburg. Onder voorbehoud van mogelijke wijzigingen. Citroën Belux kan niet verant

CITROËN verkiest TOTAL

CITROËN BELUX nv - Avenue de Finlande 4 - 8 - 1420 Braine L'Alleud
www.citroen.be