

Technische Kenmerken

Belangrijkste Uitrustingen

XSARA PICASSO

15 December 2009



CITROËN XSARA PICASSO

TECHNISCHE KENMERKEN

Beschikbare motoren	1.6i 16v	1.6 HDi 92 Airream
BESCHIKBARE AFWERKINGSNIVEAU'S	TENTATION - SX - EXCLUSIVE	TENTATION - SX - EXCLUSIVE
Fiscaal vermogen (PK)	9	9
Type	Multipoint injectie	TD met directe inspuiting
Aantal cilinders	4 in lijn	4 in lijn
Cilinderinhoud (cm ³)	1587	1560
Boring x slag (mm)	78,5 x 82	75 X 88,3
Maxi vermogen in kW EEG (DIN pk) @ tr./min	80 (110) @ 5800	66 (92) @ 4000
Maxi koppel in Nm EEG @ tr./min.	147 @ 4000	215 @ 1750
Banden	185 / 65 R15	185 / 65 R15
OVERBRENGING		
Voorwielaandrijving	serie	serie
Versnellingsbak	mechanisch	mechanisch
Aantal versnellingen vooruit	5	5
STUURINRICHTING		
Stuurbekrachtiging	serie	serie
Aantal omwentelingen nok tot nok	3,22	3,22
REMMEN		
Type		Geventileerde schijfremmen vooraan en trommelremmen achteraan / Schijfremmen achteraan indien ESP
ABS + EBD (elektronische remkrachtverdelers)	serie	serie
GRONDVERBINDING		
Assen	Vooras: Pseudo Mac Pherson - Achteras: as met getrokken armen	
Voortrein	Helicoidale veren en hydraulische schokdempers met antirolstang	
Achtertrein	Getrokken armen, torsiestangen, horizontale schokdempers en antirolstang	
AFMETINGEN		
Lengte (m)	4,276	4,276
Wielbasis (m)	2,760	2,760
Breedte (m)	1,751	1,751
Hoogte (m)	1,625 1,640 indien open dak	1,625 1,640 indien open dak
VOLUMES		
Koffervolume onder hoedenplank (liter)	550	550
Koffervolume onder plafond met neergeklapte achterzetels (liter)	2128	2128
MASSA (Deze massa's kunnen variëren in functie van de gekozen opties) *bestuurder inbegrepen		
Rijklare massa (kg) (*)	1343	1365
Hoogst toegelaten massa (kg)	1800	1850
Maximaal te trekken massa zonder/met rem (kg)	670 / 1300	680 / 1300
Maximale massa op bagagedrager (kg)	80	80
PRESTATIES Enkel bestuurder (Rijklare massa)		
Topsnelheid in km/u	175	175
400 m uit stilstand (sec.)	*	*
1000m uit stilstand (sec.)	*	*
0 - 100 km/u (sec.)	*	*
VERBRUIK normen EEG 93/116		
Stadsverkeer (L/100 km)	9,5	6,4
Verkeer buiten de stad (L/100 km)	6,0	4,2
Gemengd (L/100 Km)	7,3	5,0
Uitstoot van CO ₂ (g/Km)	172	130
BRANDSTOF tankinhoud in liter		
Super zonder lood 95 of 98 RON	55	
Diesel		60

* Gegevens niet gekend

XSARA PICASSO BELANGRIJKSTE UITRUSTING

AFWERKINGSNIVEAUS	TENTATION	SX	Exclusive
Buitenuitrusting			
3 ^{de} Stoplicht	serie	serie	serie
4 Aluminium velgen "Melbourne"	accessoire	accessoire	serie
Automatische ruitenwisser/sproeier vooraan	-	-	serie
Athermische, gelaagde voorruit	serie	serie	serie
Brandstofdop: afsluitbaar en met opbergmogelijkheid	serie	serie	serie
Buitenspiegels: elektrisch bediend en verwarmd	serie	serie	serie
Buitenspiegels: elektrisch inklapbaar	-	-	serie
Getinte ruiten "Solar +"	serie	serie	serie
Halogeen koplampen met glad oppervlak	serie	serie	serie
Homogeen reservewiel	serie	serie	serie
Metaalglansverf	optie	optie	optie
Mistlichten vooraan	-	serie	serie
Opening van de deuren in 3 standen	serie	serie	serie
Opening van de koffer in 2 standen	serie	serie	serie
Pack Look (bumpers met stootranden, zijdelingse beschermlijsten, kofferhandgreep, deurgrepen en bovenste gedeelte van de buitenspiegels in koetswerkkleur)	-	serie	serie
Kofferhandgreep in koetswerkkleur met chroominleg	-	serie	serie
Ruitenwisser/sproeier achteraan met interval in functie van de snelheid van het voertuig	serie	serie	serie
Ruitenwisser/sproeier vooraan met 3 snelheden en interval in functie van de snelheid van het voertuig	serie	serie	-
Tweekleurige bumpers met zwarte stootrand	serie	-	-
Wielsierschijven "Bayonne"	serie	serie	-
Zijdelingse beschermlijsten	serie	serie	serie
Instrumentenbord			
Antistartsysteem motor d.m.v. een transponder	serie	serie	serie
Black Panel-functie van alle displays (behalve snelheidsmeter, aanduiding ingeschakelde verlichting)	serie	serie	serie
Multifunctionele boordcomputer	serie	serie	serie
Buitemtemperatuur aanduiding met verklikker voor slipgevaar bij vorst	serie	serie	serie
Centraal display met aanduiding van snelheid, kilometerteller, dagteller, onderhoudsindicator, watertemperatuur, tankinhoud (met verklikker reserve), klok met uur- en datumweergave, aanduiding indien slecht gesloten deuren)	serie	serie	serie
Besturings- en veiligheidsuitrusting			
3 Driepuntsgordels achteraan	serie	serie	serie
ABS + EBD (elektronische remkrachtverdelers)	serie	serie	serie
Achterraut verwarmd	serie	serie	serie
Airbag bestuurder	serie	serie	serie
Airbag passagier met mogelijkheid tot uitschakelen	serie	serie	serie
Airbags (zijdelings)	serie	serie	serie
Automatisch oplichten van de koplampen	-	-	serie
Automatisch vergrendeling van deuren en koffer (programmeerbaar)	serie	serie	serie
Brandstofonderbreking in geval van aanrijding	serie	serie	serie
Geluidsalarm voor niet gedoopte lichten en/of vergeten van contactsleutel	serie	serie	serie
Gordels vooraan met pyrotechnische voorspanners en spankrachtbegrenzers	serie	serie	serie
Hoofdsteunen achteraan in de hoogte regelbaar en inklapbaar	serie	serie	serie
Hoofdsteunen vooraan in de hoogte regelbaar en kantelbaar	serie	serie	serie
Kinderslotvergrendeling van de achterdeuren met verklikker op het instrumentenbord	serie	serie	serie
Koplamphoogte elektrisch regelbaar	serie	serie	serie
Parkeersensoren achteraan	-	-	serie
Snelheidsregelaar en -begrenzer	-	-	serie
Stuur in de hoogte regelbaar	serie	serie	serie
Stuurwiel met leder bekleed	serie	serie	serie
Variabele stuurbechrachting	serie	serie	serie
Versnellingspook geïntegreerd in het dashboard	serie	serie	serie
Verstevigingsbalken in de deuren	serie	serie	serie
Verwittiging overdreven snelheid	serie	serie	-
Voetsteun kant bestuurder	serie	serie	serie

XSARA PICASSO BELANGRIJKSTE UITRUSTING

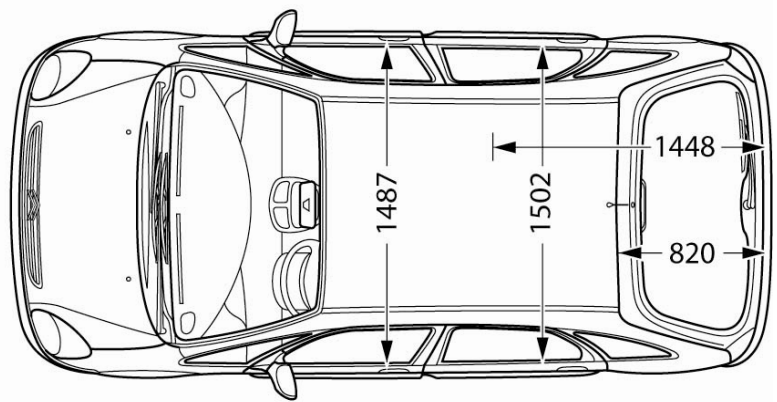
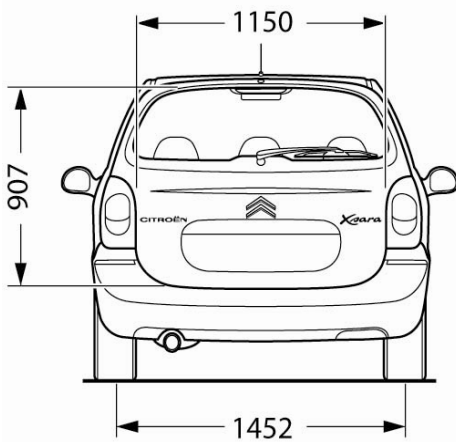
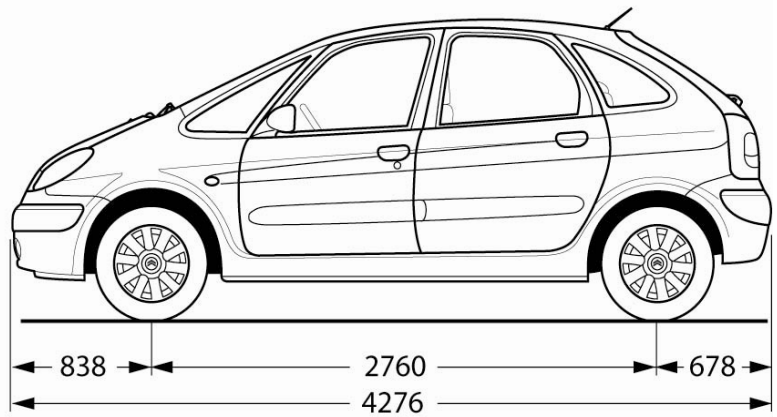
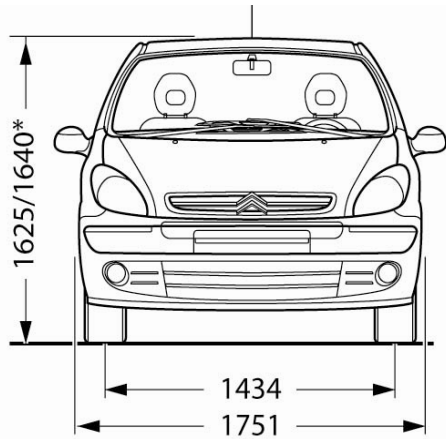
AFWERKINGSNIVEAUS	TENTATION	SX	Exclusive
Comfortuitrusting			
3 Individueel opklapbare en uitneembare zetels achteraan	serie	serie	serie
3 Onafhankelijke achterzetels van identieke afmetingen	serie	serie	serie
Achterzetel in het midden verschuifbaar	serie	serie	serie
Achterzetels met in helling regelbare en neerklapbare rugleuning	serie	serie	serie
Airconditioning (automatisch)	-	-	serie
Airconditioning (manueel)	serie	serie	-
Armsteunen op de zetels vooraan	-	serie	serie
Automatisch oplichten van de binnenverlichting bij het openen van de wagen en dooft langzaam uit bij het contact maken	serie	serie	serie
Automatisch oplichten van de binnenverlichting bij het verbreken van het contact	serie	serie	serie
Bestuurderszetel in de hoogte regelbaar	serie	serie	serie
Bestuurderszetel met regelbare lendensteun	-	serie	serie
Centraal gedeelte van de middenconsole in "Alugre" decoratiekleur	serie	serie	serie
Centraal plafondlicht vooraan (met leesspotjes) en achteraan	serie	serie	serie
Centrale vergrendeling van deuren en koffer door één druk op de knop op het dashboard of via de afstandsbediening	serie	serie	serie
Deurgrepen binnenin in "Alugre" decoratiekleur	serie	serie	serie
Elektrisch bediende ruiten vooraan met anti-klemfunctie voor de bestuurder	serie	serie	serie
Follow me home functie (mogelijkheid de koplampen te laten branden tot 1 minuut na het afsluiten van de wagen)	serie	serie	serie
Handgrepen voor de passagiers achteraan	serie	serie	serie
Hoedenplank opklapbaar en verwijderbaar	serie	serie	serie
Kofferverlichting	serie	serie	serie
Opklaptafeltjes op de rug van de voorzetels	serie	serie	serie
Pollenfilter	serie	serie	serie
Radio CD met 6 luidsprekers en bediening onder het stuur - radio met automatische volumeregeling in functie van de snelheid van het voertuig	-	serie	serie
Stopcontact 12V achteraan op de steun van de hoedenplank	serie	serie	serie
Zetelbekleding stof "Reps"	serie	serie	serie
Zonneklep bestuurder en passagier met afschermbaar en verlicht opmaakspiegeltje	-	-	-
Zonneklep bestuurder en passagier met afschermbaar opmaakspiegeltje	serie	serie	serie
Opbergruimtes			
2 Bergruimtes op het dashboard met antislip afwerking	serie	serie	serie
2 Opbergruimtes in de dubbele bodem aan de voeten van de passagiers achteraan	serie	serie	serie
Bergvakje onder de versnellingspook	serie	serie	serie
Handschoenenkast (15 L) met bergruimtes in het deksel	serie	serie	serie
Opberglade onder de passagierszetel vooraan	-	serie	serie
Opbergvakken in de 4 deuren met plaats voor een fles van 1,5 liter en een blikje van 33 cl	serie	serie	serie
Opbergzakken op de rug van de voorzetels	serie	serie	serie
Vergrendelbare bergruimte in de koffer	serie	serie	serie

RADIO CD CITROËN

AUTORADIO
RD2
Beschikbaar op
SX - Exclusive

Uitgangsvermogen	4 X 10 W
Bass / Treble gescheiden	serie
Balans / Fader	serie
Loudness	serie
Aantal zendergeheugens AM / FM	6 / 18
RDS	serie
Verkeersinfo TA	serie
Programtype PTY	serie
Frontlader CD-speler	serie
Bediening CD-lader	serie
Geïntegreerd front	serie
Display	geïntegreerd in het instrumentenbord
Aantal luidsprekers	6
Bediening onder het stuur	serie
Antidiefstal	code

AFMETINGEN



Onderhavig document is niet contractueel bindend en louter informatief. Dit document betreft enkel de wagens die gecommmercialiseer worden in België en het groothertogdom Luxemburg. Onder voorbehoud van mogelijke wijzigingen. Citroën Belux kan niet verantwoordelijk worden gesteld voor eventuele onjuistheden betreffende de inhoud van dit document.

CITROËN verkiest TOTAL

CITROËN BELUX nv - IJzerplein 7 - 1000 Brussel
www.citroen.be - www.citroenfleet.be