

# Technische Kenmerken

# Belangrijkste Uitrustingen

BERLINGO FIRST BREAK

1 Augustus 2009



# CITROËN Berlingo First

## TECHNISCHE KENMERKEN

Beschikbare motoren	1.4i	1.6 HDi 75 Airdream
	First X	First X
BESCHIKBARE AFWERKINGSNIVEAUS	First Summer Pack	First Summer Pack
Fiscaal vermogen (PK) / Cilinderinhoud (cm <sup>3</sup> )	8 /1360	9 / 1560
Type	Benzine elektronische injectie	Turbodiesel met directe inspuiting
Ontsteking	elektronische ontsteking	
Aantal cilinders	4 cilinders in lijn. Dwarsgeplaatst vooraan.	
Boring x slag (mm)	75 x 77	75 x 88,3
Maximum vermogen kW EEG (DIN pk) bij tr./min.	55 (75) @ 5500	55,2 (72) @4000
Maximum koppel Nm EEG bij tr./min.	120 @ 3400	175 @ 1750
<b>TRANSMISSIE</b>		
Voorwielaandrijving	serie	serie
Versnellingsbak	mechanisch	mechanisch
Aantal versnellingen vooruit	5	5
<b>STUURINRICHTING</b>		
Stuurbekrachtiging	serie	serie
Aantal stuurromwentelingen van nok tot nok	3,3	3,3
Diameter van draaicirkel tussen trotoirs (m)	11,3	11,3
<b>REMMEN</b>		
Vooraan	Geventileerde schijven	
Achteraan	Trommels (Rembekrachtiging met onderdruk)	
ABS met elektronische remkrachtverdelers	serie	serie
<b>GRONDVERBINDING</b>		
Voortrein	Onafhankelijke wielen, MacPherson as met getrokken armen in 3-schroefveren, ingebouwde schokdempers en stabilisatorstang	
Achtertrein	Onafhankelijke wielen, getrokken armen, overlangse horizontaal geplaatste hydraulische schokdempers en	
MICHELIN banden	175/70 R14	175/70 R14
<b>AFMETINGEN + VOLUMES</b>		
Lengte / Breedte / Hoogte (m)	4,137 / 1,724 / 1,810	4,137 / 1,724 / 1,819
Wielbasis (m)	2,693	2,693
Volume met neergeklapte achterbank (dm <sup>3</sup> ) (1)	2800	2800
Volume onder bagagedekzeil (dm <sup>3</sup> )	624	624
<b>MASSA (kg) (2)</b>		
Rijklare massa / Hoogst toegelaten massa	1204/ 1780	1269 / 1880
Nuttig laadvermogen	576	611
Maximaal te trekken massa zonder/met rem	500 / 900	540 / 1100
Maximum massa op bagagedrager	100	100
<b>PRESTATIES</b> Enkel bestuurder Rijklaar		
Topsnelheid (km/u)	150	150
0 - 100 km/u (sec.)	14,5	*
0 - 400 m (sec.)	19,3	*
0 - 1000 m (sec.)	36,6	*
<b>VERBRUIK</b> (liter) (normen EEG 93/116)		
Stadsverkeer / Verkeer buiten de stad / Gemengd	9,6 / 6,2 / 7,4	6,7 / 4,7 / 5,4
Uitstoot CO <sub>2</sub> (g/km)	175	140
<b>BRANDSTOF</b>		
Super zonder lood van 95 en 98 RON	55	
Diesel		60

(1) Volume tot dakhoogte - (2) Deze massa's kunnen variëren naargelang de uitrusting.

\* n.g.

# BERLINGO First BELANGRIJKSTE UITRUSTING

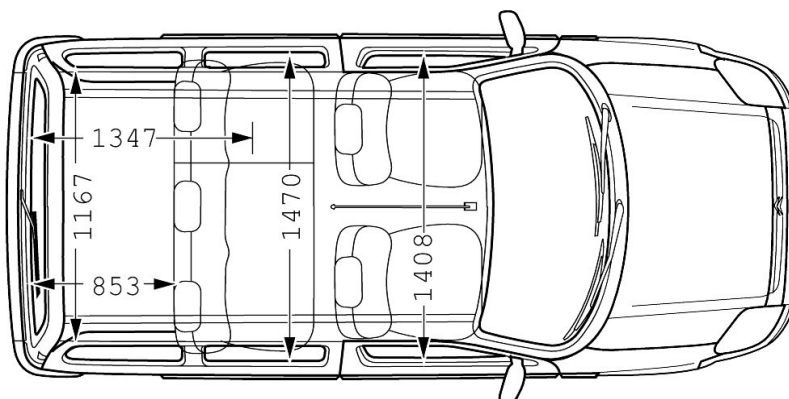
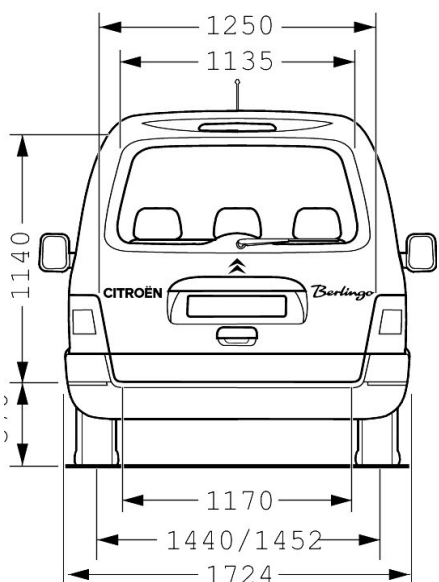
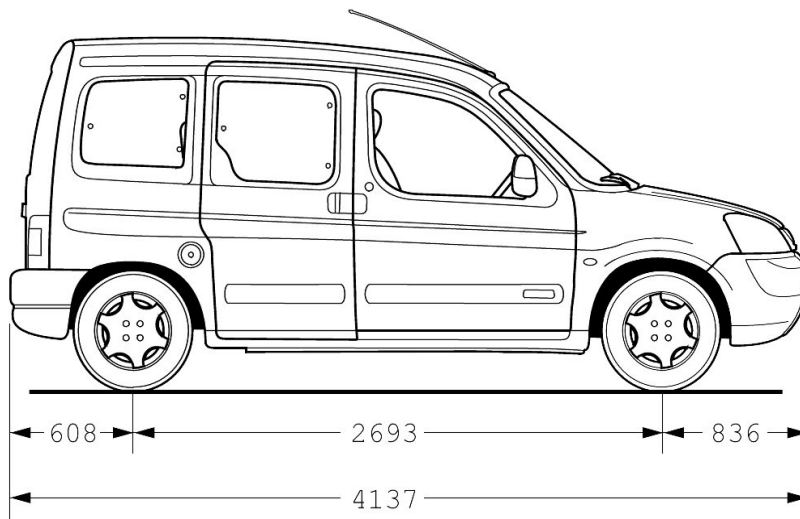
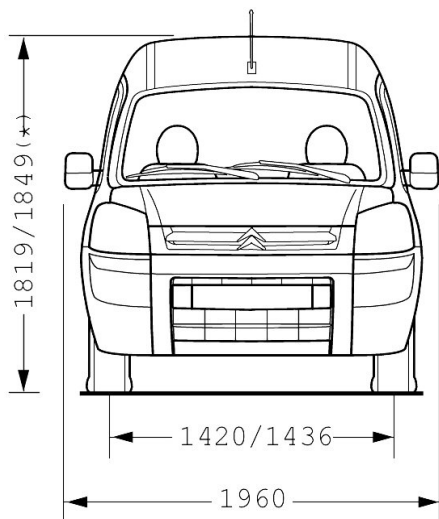
AFWERKINGSNIVEAUS	First X	First Summer Pack
Beschikbare motoren	<b>1.4i</b> <b>1.6 HDi 75 Airdream</b>	<b>1.4i</b> <b>1.6 HDi 75 Airdream</b>
<b><i>Buitenuitrusting</i></b>		
3 <sup>e</sup> stoplicht achteraan, achteruitrijlicht en mistlicht achteraan	serie	serie
Afdekking nummerplaatverlichting in koetswerkkleur	serie	serie
Dubbele achterdeur met ontgooiing	serie	serie
Wieldoppen 14 duims "Honfleur"	serie	serie
Metaalkleur	optie	optie
Mistlichten vooraan	-	serie
Openklapbare zijruiten achteraan (2 + 2)	serie	serie
Ruitenwisser met 2 snelheden en interval in functie van de snelheid van het voertuig	serie	serie
Voorruit in gelaagd glas	serie	serie
Zijdelingse brede beschermlijsten in zwarte uitvoering	serie	-
Zijdelingse fijne beschermlijsten in zwarte uitvoering	-	serie
Zijdelingse schuifdeur links met ruiten	-	serie
Zijdelingse schuifdeur rechts met ruiten	serie	serie
<b><i>Boordinstrumenten</i></b>		
Controlelampje voor geopende deuren	serie	serie
Digitale kilometerteller met dagteller en onderhoudsindicator	serie	serie
Elektronische toerenteller	serie	serie
Indicator minimum oliepeil	serie	serie
<b><i>Veiligheids- en besturingsuitrusting</i></b>		
ABS met elektronische remkrachtverdeler	serie	serie
Airbag bestuurder	serie	serie
Airbag passagier (uitschakelbaar)	-	serie
Anti-startsysteem met transponder	serie	serie
Automatische vergrendeling van het voertuig vanaf 10km/u (programmeerbaar)	-	serie
Bevestigingsringen in de koffer	serie	serie
Buitenspiegels van binnenuit verstelbaar	serie	serie
Buitenspiegels verwarmd	-	serie (1)
Buitenspiegel rechts elektrisch bedienbaar	-	serie (1)
Drie oprolbare driepuntsgordels achteraan met gordelblokkeerders	serie	serie
Geluidsalarm bij niet gedoofde lichten en/of sleutel op contact	serie	serie
In de hoogte verstelbaar stuurwiel	serie	serie
Koplampen van binnenuit verstelbaar	serie	serie
Oprolbare veiligheidsgordels met verstelbaar verankeringspunt, gordelblokkeerders en pyrotechnische voerspanners	serie	serie
Twee Isofix bevestigingen op achterbank: centraal + kant zijdelingse schuifdeur (ZS)	serie	serie
Twee opbergkoffers onder voeten passagiers achteraan	serie	serie
Variabele stuurbechrachting	serie	serie
Verstevigingsbalken in de deuren	serie	serie

<b>AFWERKINGSNIVEAUS</b>	<b>First X</b>	<b>First Summer Pack</b>
Beschikbare motoren	<b>1.4i</b> <b>1.6 HDi 75</b> <b>Airdream</b>	<b>1.4i</b> <b>1.6 HDi 75</b> <b>Airdream</b>
<b>Comfortuitrusting</b>		
Airconditioning (manueel)	-	serie
Armsteunen vooraan	-	serie
Bagage afdekscherm	-	serie
Bergvak boven voorruit	-	serie
Centrale vergrendeling met afstandsbediening	-	serie (1)
Digitaal klokje	serie	serie
Elektrische ruiten vooraan met sequentiële bediening aan bestuurderszijde	-	serie (1)
Getinte ruiten	serie	serie
Handschoenkastje met deksel onderaan dashboard	serie	serie
In de hoogte verstelbare hoofdsteunen achteraan	serie	serie
In de hoogte verstelbare hoofdsteunen vooraan	serie	serie
Laterale armsteunen achteraan	-	serie
Leesspotje	-	serie
Luchtventilatie met 4 snelheden	serie	serie
Mogelijkheid de koplampen te laten branden tot 1 minuut na het afsluiten van de wagen ("Follow Me Home")	serie	serie
Neerklapbare achterbank 1/3 - 2/3	serie	serie
Opbergvakken en flessenhouder in de voordeuren	serie	serie
Opbergvakken opzij achteraan	serie	serie
Open handschoenkastje bovenaan het dashboard	serie	-
Opklaptafeltjes op de rug van de zetels vooraan	-	serie
Pack Plus (1)	-	serie
Plafondlicht achteraan, werkend bij openen achterdeur(en)	serie	serie
Plafondlicht vooraan, werkend bij openen voordeuren	serie	serie
Radio CD, 6LS en bediening onder het stuur	-	serie
Radio-vooruitrusting (antenne + kabel, bekabeling voor 2 LS, bekabeling voor radio)	serie	-
Sigarenaansteker	serie	serie
Uitneembare koffermat	pvc	pvc
Verplaatsbare asbak + 3 blikjeshouders in de middenconsole	serie	serie
Zetelbekleding in stof Tédéo	serie	-
Zetelbekleding in stof Pianni	-	serie
Zonneklep bestuurder met kaarthouder	serie	-
Zonneklep passagier met spiegeltje	serie	serie

### **(1) Via Pack Plus**

Centrale vergrendeling met afstandsbediening
Buitenspiegels verwarmd
Buitenspiegel rechts elektrisch bedienbaar
Elektrische bediende ruiten vooraan

# AFMETINGEN



Onderhavig document is niet contractueel bindend en louter informatief. Dit document betreft enkel de wagens die gecommmercialiseerd worden in België en het groothertogdom Luxemburg. Onder voorbehoud van mogelijke wijzigingen. Citroën Belux kan niet verantwoordelijk worden gesteld voor eventuele onjuistheden betreffende de inhoud van dit document.

CITROËN verkiest TOTAL

CITROËN BELUX nv - IJzerplein 7 - 1000 Brussel

[www.citroen.be](http://www.citroen.be) - [www.citroenfleet.be](http://www.citroenfleet.be)